




Dell Vostro 3650

Příručka majitele

Regulační model: D19M
Regulační typ: D19M002



Poznámky, upozornění a varování

-  **POZNÁMKA:** POZNÁMKA označuje důležité informace, které pomáhají lepšímu využití produktu.
-  **VÝSTRAHA:** UPOZORNĚNÍ poukazuje na možnost poškození hardwaru nebo ztráty dat a poskytuje návod, jak se danému problému vyhnout.
-  **VAROVÁNÍ:** VAROVÁNÍ upozorňuje na potenciální nebezpečí poškození majetku, úrazu nebo smrti.

© 2016 Dell Inc. nebo dceřiné společnosti. Všechna práva vyhrazena. Tento produkt je chráněn autorskými právy a právy na duševní vlastnictví Spojených států amerických a mezinárodními právy. Dell a logo Dell jsou ochranné známky společnosti Dell Inc. ve Spojených státech amerických a/nebo v jiných jurisdikcích. Všechny ostatní značky a názvy uvedené v tomto dokumentu mohou být ochranné známky příslušných společností.

2016 - 12

Rev. A01

Obsah

1 Manipulace uvnitř počítače.....	5
Bezpečnostní pokyny.....	5
Před manipulací uvnitř počítače.....	5
Vypnutí počítače.....	6
Vypnutí počítače – Windows 8.....	6
Vypnutí počítače – Windows 7.....	6
Po manipulaci uvnitř počítače.....	6
2 Demontáž a instalace součástí.....	7
Doporučené nástroje.....	7
Demontáž krytu.....	7
Montáž krytu.....	7
Demontáž rámečku.....	8
Instalace čelního krytu.....	8
Otevření dvířek předního rámečku.....	8
Demontáž sestavy pevného disku.....	9
Montáž sestavy pevného disku.....	10
Vyjmutí sestavy optické jednotky	10
Montáž sestavy optické jednotky	11
Demontáž karty WLAN.....	11
Montáž karty sítě WLAN.....	12
Vyjmutí paměťového modulu.....	12
Vložení paměťového modulu.....	13
Vyjmutí rozšiřující karty PCIe.....	13
Montáž rozšiřujících karet PCIe.....	14
Demontáž jednotky zdroje napájení (PSU).....	14
Montáž jednotky zdroje napájení (PSU).....	14
Vyjmutí síťového spínače.....	15
Montáž spínače napájení.....	15
Demontáž knoflíkové baterie.....	15
Montáž knoflíkové baterie.....	16
Demontáž sestavy chladiče.....	16
Montáž sestavy chladiče.....	17
Vyjmutí procesoru.....	17
Montáž procesoru.....	17
Demontáž systémového ventilátoru.....	18
Montáž systémového ventilátoru.....	18
Demontáž základní desky.....	18
Montáž základní desky.....	19
Rozvržení základní desky.....	20
3 Řešení problémů s počítačem.....	21










Diagnostické signály indikátoru LED napájení.....	21
Chybové zprávy diagnostiky.....	22
Zprávy o chybách systému.....	25
4 Možnosti nástroje System Setup (Nastavení systému).....	27
Přehled nástroje System Setup (Nastavení systému).....	29
Přístup do nastavení systému.....	29
5 Technické údaje.....	31
6 Kontaktování společnosti Dell.....	34

Manipulace uvnitř počítače

Bezpečnostní pokyny



Řiďte se těmito bezpečnostními pokyny, které pomohou ochránit počítač před případným poškozením a zajistí vaši bezpečnost. Pokud není uvedeno jinak, u každého postupu v tomto dokumentu se předpokládá splnění následujících podmínek:

- Přečetli jste si bezpečnostní informace dodané s počítačem.
- Součást je možné nahradit nebo (v případě zakoupení samostatně) nainstalovat pomocí postupu pro odebrání provedeném v obráceném pořadí.

-  **VAROVÁNÍ:** Před otevřením panelů nebo krytu počítače odpojte všechny zdroje napájení. Po dokončení práce uvnitř počítače nainstalujte zpět všechny kryty, panely a šrouby předtím, než připojíte zdroje napájení.
-  **VAROVÁNÍ:** Před manipulací uvnitř počítače si přečtěte bezpečnostní pokyny dodané s počítačem. Další informace o vzorových bezpečnostních postupech naleznete na stránkách www.Dell.com/regulatory_compliance
-  **VÝSTRAHA:** Mnohé z oprav smí provádět pouze certifikovaný servisní technik. Sami byste měli odstraňovat pouze menší problémy a provádět jednoduché opravy, k nimž vás opravňuje dokumentace k produktu nebo k nimž vás prostřednictvím internetu či telefonicky vyzve tým služeb a podpory. Na škody způsobené neoprávněným servisním zásahem se nevztahuje záruka. Přečtěte si bezpečnostní pokyny dodané s produktem a dodržujte je.
-  **VÝSTRAHA:** Aby nedošlo k elektrostatickému výboji, použijte uzemňovací náramek nebo se opakovaně dotýkejte nenatřeného kovového povrchu (například konektoru na zadní straně počítače).
-  **VÝSTRAHA:** Zacházejte se součástmi a kartami opatrně. Nedotýkejte se součástí ani kontaktů na kartě. Držte kartu za okraje nebo za montážní svorku. Součásti, jako je například procesor, držte za okraje, ne za kolíky.
-  **VÝSTRAHA:** Při odpojování kabelu vytahujte kabel za konektor nebo za vytahovací poutko, ne za vlastní kabel. Konektory některých kabelů mají upevňovací západku. Pokud odpojete tento typ kabelu, před jeho vytažením západku zmáčkněte. Když oddělujete konektory od sebe, zarovnejte je tak, aby nedošlo k ohnutí kolíků. Také před připojením kabelu se ujistěte, že jsou oba konektory správně zarovnané.
-  **POZNÁMKA:** Barva počítače a některých součástí se může lišit od barev uvedených v tomto dokumentu.

Před manipulací uvnitř počítače



Aby nedošlo k poškození počítače, před manipulací s vnitřními součástmi počítače proveďte následující kroky.

1. Dodržujte [Bezpečnostní pokyny](#).
2. Ujistěte se, že je pracovní povrch rovný a čistý, aby nedošlo k poškrábání krytu počítače.
3. Vypněte počítač (viz část [Vypnutí počítače](#)).
-  **VÝSTRAHA:** Při odpojování síťového kabelu nejprve odpojte kabel od počítače a potom jej odpojte od síťového zařízení.
4. Odpojte všechny síťové kabely od počítače.
5. Odpojte počítač a všechna připojená zařízení od elektrických zásuvek.
6. U odpojeného počítače stiskněte a podržte tlačítko napájení a uzemněte tak základní desku.
7. Sejměte kryt.
-  **VÝSTRAHA:** Před manipulací s vnitřními součástmi počítače proveďte uzemnění tím, že se dotknete nenatřené kovové plochy, jako například kovové části na zadní straně počítače. Během práce se opětovně dotýkejte nenatřené kovové plochy, abyste vybili statickou elektřinu, která by mohla interní součásti počítače poškodit.

Vypnutí počítače


Vypnutí počítače – Windows 8

 **VÝSTRAHA:** Aby nedošlo ke ztrátě dat, před vypnutím počítače uložte a zavřete všechny otevřené soubory a ukončete všechny spuštěné aplikace.

1. Vypnutí počítače:
 - V systému Windows 8 (pomocí dotykového zařízení):
 1. Přejetím prstem od středu k pravému okraji obrazovky otevřete nabídku **Ovládací tlačítka**, kde vyberete tlačítko **Nastavení**.
 2. Klepnutím  a pak klepněte na možnost **Vypnout**.
 - Windows 8 (pomocí myši)
 1. Umístěte ukazatel myši do pravého horního rohu obrazovky a klikněte na tlačítko **Nastavení**.
 2. Klikněte na  a poté na možnost **Vypnout**.
2. Ujistěte se, že je vypnutý počítač i veškerá další připojená zařízení. Pokud se počítač a připojená zařízení při ukončení operačního systému automaticky nevypnou, vypněte je stiskem tlačítka napájení po dobu 6 vteřin.


Vypnutí počítače – Windows 7

 **VÝSTRAHA:** Aby nedošlo ke ztrátě dat, před vypnutím počítače uložte a zavřete všechny otevřené soubory a ukončete všechny spuštěné aplikace.

1. Klikněte na tlačítko **Start**.
2. Klikněte na tlačítko **Vypnout**.
 -  **POZNÁMKA:** Ujistěte se, že je vypnutý počítač i veškerá další připojená zařízení. Pokud se počítač a připojená zařízení při ukončení operačního systému automaticky nevypnou, vypněte je stiskem tlačítka napájení po dobu 6 vteřin.

Po manipulaci uvnitř počítače

Po dokončení montáže se ujistěte, že jsou připojena všechna externí zařízení, karty a kabely. Učiňte tak dříve, než zapnete počítač.

1. Nasad'te kryt.
 -  **VÝSTRAHA:** Chcete-li připojit síťový kabel, nejprve připojte kabel do síťového zařízení a teprve poté do počítače.
2. Připojte k počítači všechny telefonní nebo síťové kabely.
3. Připojte počítač a všechna připojená zařízení do elektrických zásuvek.
4. Zapněte počítač.
5. Podle potřeby spusťte nástroj **Dell Diagnostics (Diagnostika Dell)** a ověřte, zda počítač pracuje správně.

Demontáž a instalace součástí

V této části naleznete podrobné informace o postupu demontáže a montáže součástí z počítače.

Doporučené nástroje

Postupy uvedené v tomto dokumentu vyžadují použití následujících nástrojů:

- malý plochý šroubovák,
- křížový šroubovák č. 1
- malá plastová jehla.
- imbus,

Demontáž krytu

1. Postupujte podle pokynů v části [Před manipulací uvnitř počítače](#).
2. Postup sejmutí krytu:
 - a. Vyšroubujte šrouby, které upevňují spodní kryt k počítači [1].
 - b. Vysuňte kryt směrem k zadní straně počítače a vyjměte ji z počítače [2].

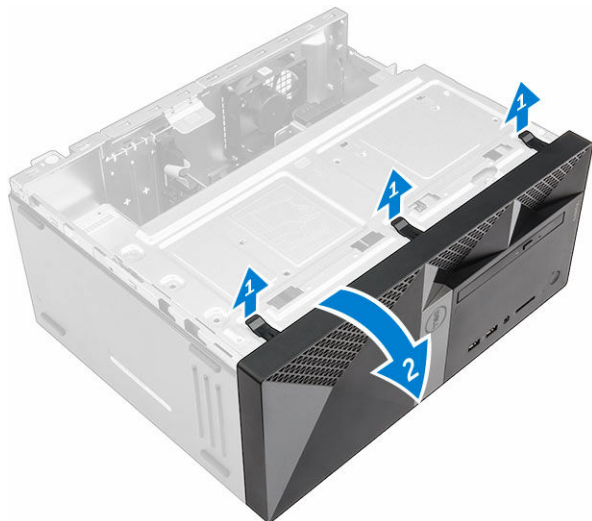


Montáž krytu

1. Umístěte kryt na počítač a zasuňte ho směrem dopředu tak, aby zapadl na místo.
2. Utáhněte šrouby, a připevněte tak kryt k počítači.
3. Postupujte podle pokynů v části [Po manipulaci uvnitř počítače](#).

Demontáž rámečku

1. Postupujte podle pokynů v části [Před manipulací uvnitř počítače](#).
2. Demontujte [kryt](#).
3. Postup pro demontáž předního rámečku:
 - a. Uvolněte rámeček z počítače zdvihnutím západek.
 - b. Sejměte čelní kryt z počítače.

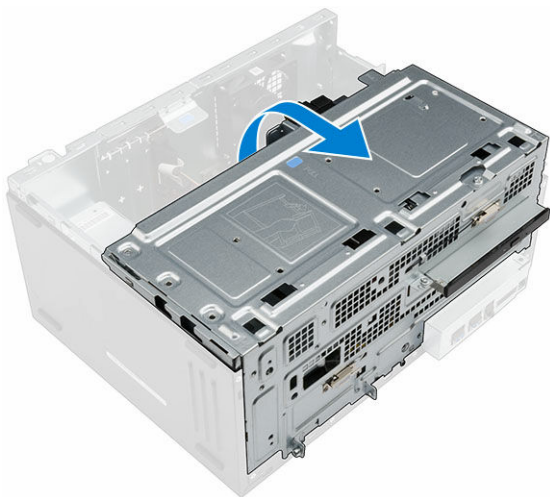


Instalace čelního krytu

1. Zasuňte západky na rámečku do zdířek v počítači.
2. Zatlačte na rámeček, aby se západky zacvakly na místo.
3. Nasaďte [kryt](#).
4. Postupujte podle postupu v části [Po manipulaci uvnitř počítače](#).

Otevření dvířek předního rámečku

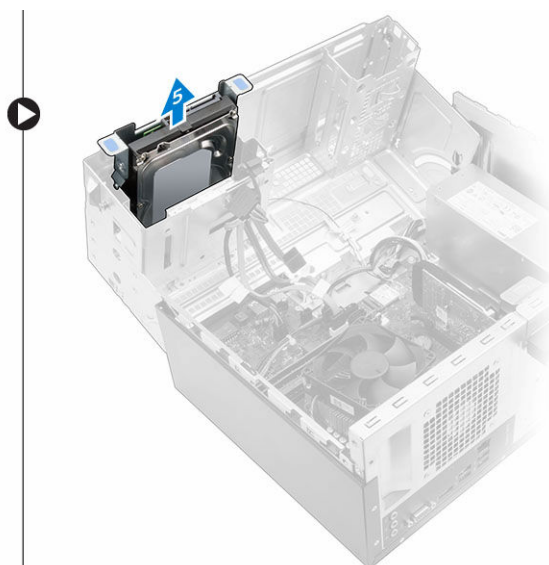
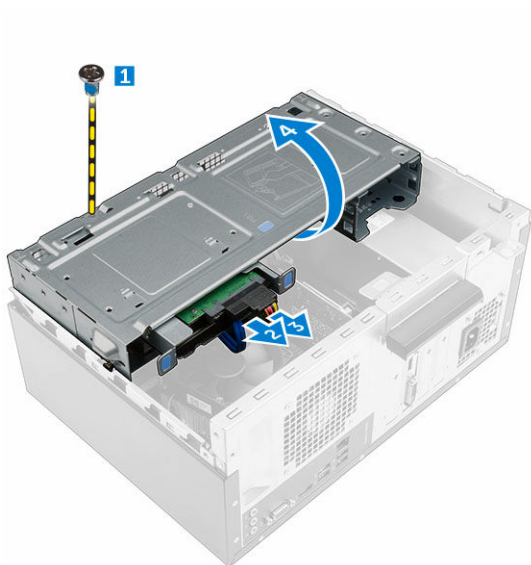
1. Postupujte podle pokynů v části [Před manipulací uvnitř počítače](#).
2. Demontujte následující součásti:
 - [kryt](#),
 - [rámeček](#).
3. Zatáhněte za dvířka čelního rámečku, abyste je otevřeli.



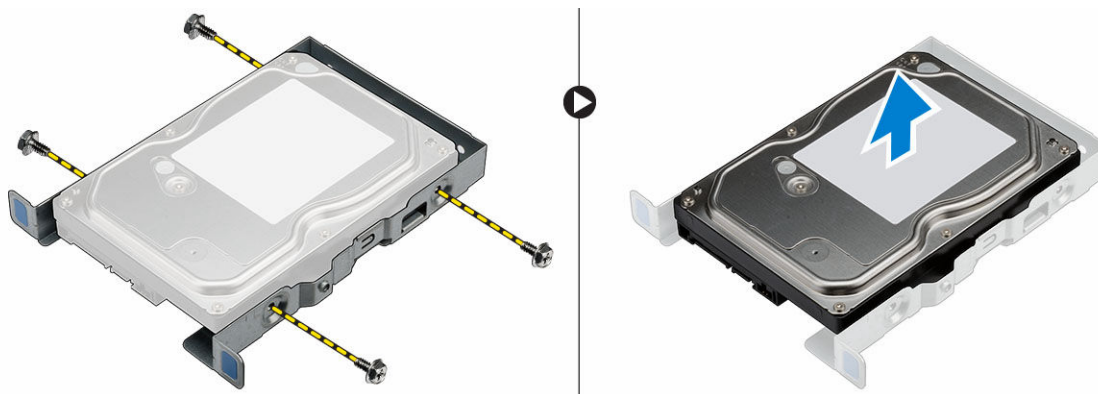
△ VÝSTRAHA: Dvířka čelního rámečku lze otevřít pouze v omezeném rozsahu. Údaje o maximální povolené úrovni naleznete na vytištěném štítku.

Demontáž sestavy pevného disku

1. Postupujte podle pokynů v části [Před manipulací uvnitř počítače](#).
2. Demontujte následující součásti:
 - [kryt](#),
 - [rámeček](#).
3. Postup vyjmutí sestavy pevného disku:
 - a. Vyšroubujte šroub připevňující sestavu pevného disku k dvířkům předního rámečku [1].
 - b. Odpojte kabely sestavy pevného disku od konektorů na pevném disku [2, 3].
 - c. Otevřete [dvířka předního rámečku](#) [4].
 - d. Podržte kovové úchyty po stranách a vysuňte sestavu pevného disku z počítače [6].



4. Postup vyjmutí pevného disku z držáku:
 - a. Odstraňte šrouby, kterými je k pevnému disku upevněn jeho držák.
 - b. Vyjměte pevný disk z držáku.

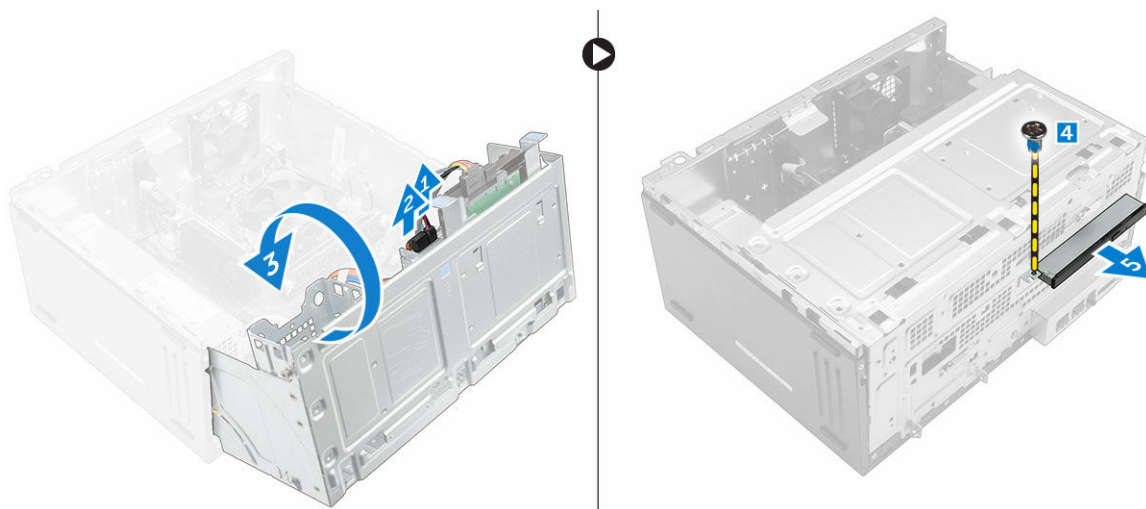


Montáž sestavy pevného disku

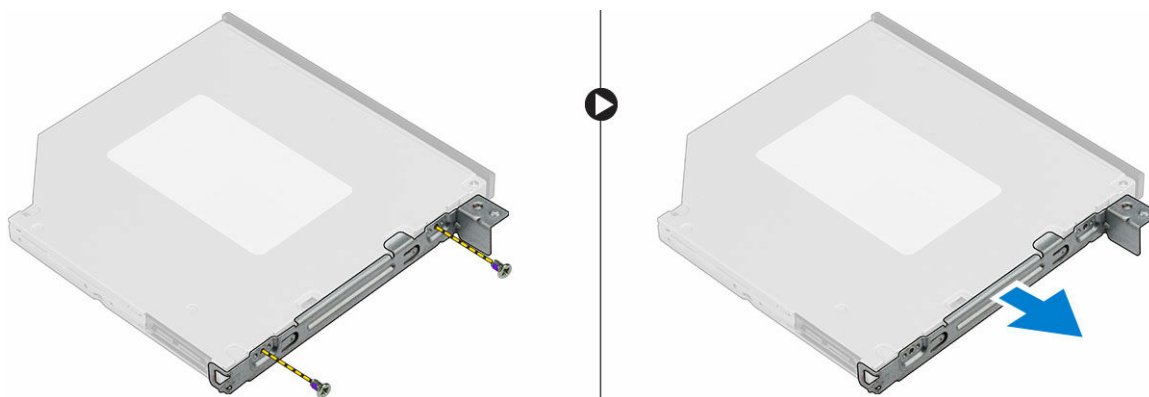
1. Umístěte pevný disk do držáku pevného disku.
2. Dotáhněte šrouby, které držák pevného disku zajišťují.
3. Vložte sestavu pevného disku do slotu v počítači tak, aby zacvakla na místo.
4. Zavřete dvířka předního rámečku.
5. Zašroubujte šroub připevňující sestavu pevného disku k dvířkům předního rámečku.
6. Připojte kabel SATA a napájecí kabel ke konektorům na pevném disku.
7. Namontujte následující součásti:
 - [rámeček](#).
 - [kryt](#).
8. Postupujte podle pokynů v části [Po manipulaci uvnitř počítače](#).

Vyjmutí sestavy optické jednotky

1. Postupujte podle pokynů v části [Před manipulací uvnitř počítače](#).
2. Demontujte následující součásti:
 - [kryt](#).
 - [rámeček](#).
3. Postup vyjmutí sestavy optické jednotky :
 - a. Otevřete [dvířka předního rámečku](#).
 - b. Odpojte datový a napájecí kabel z konektorů na sestavě optické jednotky [1, 2].
 - c. Zavřete dvířka předního rámečku [3].
 - d. Vyšroubujte šroub připevňující sestavu optické jednotky k počítači [4].
 - e. Vysuňte sestavu optické jednotky z počítače [5].



4. Vyjmutí držáku optické jednotky:
 - a. Vyšroubujte šrouby, které upevňují optickou jednotku k držáku optické jednotky.
 - b. Odstraňte držák optické jednotky z optické jednotky.



Montáž sestavy optické jednotky

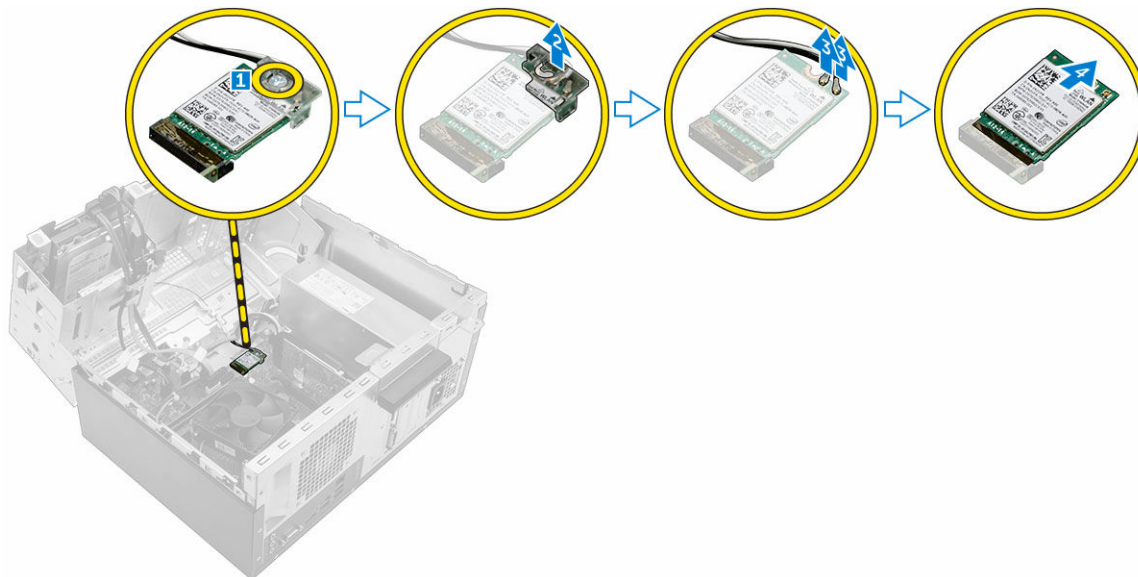
1. Umístěte optickou jednotku do držáku optické jednotky.
2. Utáhněte šrouby, které k jednotce připevňují držák optické jednotky.
3. Vložte sestavu optické jednotky do pozice pro optickou jednotku tak, aby zacvakla na místo.
4. Upevněte sestavu optické jednotky k počítači pomocí šroubu.
5. Otevřete [dvířka předního rámečku](#).
6. Připojte datový a napájecí kabel ke konektorům na sestavě optické jednotky.
7. Zavřete dvířka předního rámečku.
8. Namontujte následující součásti:
 - [rámeček](#).
 - [kryt](#).
9. Postupujte podle pokynů v části [Po manipulaci uvnitř počítače](#).

Demontáž karty WLAN

1. Postupujte podle pokynů v části [Před manipulací uvnitř počítače](#).
2. Demontujte následující součásti:
 - [kryt](#).



- [rámeček](#).
3. Otevřete [dvířka předního rámečku](#).
 4. Postup demontáže karty WLAN:
 - a. Vyšroubujte šroub a uvolněte tak plastový výčnělek upevňující kartu WLAN k počítači [1].
 - b. Vyměňte plastový výčnělek, abyste se dostali ke kabelům WLAN [2].
 - c. Odpojte kabely desky WLAN od konektorů na kartě WLAN [3].
 - d. Odpojte kartu WLAN a vyjměte ji z konektoru na základní desce [4].

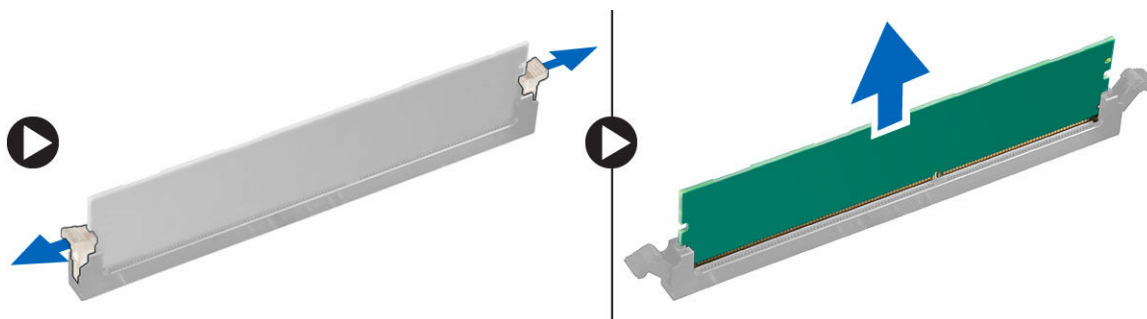


Montáž karty síť WLAN

1. Vložte kartu WLAN do konektoru na základní desce.
2. Připojte kabely WLAN ke konektorům na kartě WLAN.
3. Umístěte plastový výčnělek a upevněte kartu WLAN k základní desce pomocí šroubu.
4. Zavřete [dvířka předního rámečku](#).
5. Namontujte následující součásti:
 - a. [rámeček](#).
 - b. [kryt](#).
6. Postupujte podle postupu v části [Po manipulaci uvnitř počítače](#).

Vyjmutí paměťového modulu

1. Postupujte podle pokynů v části [Před manipulací uvnitř počítače](#).
2. Demontujte následující součásti:
 - [kryt](#).
 - [rámeček](#).
3. Otevřete [dvířka předního rámečku](#).
4. Postup vyjmutí paměťového modulu:
 - a. Zatlačte na pojistné západky po obou stranách paměťového modulu.
 - b. Vyměňte paměťový modul z konektoru paměťového modulu na základní desce.

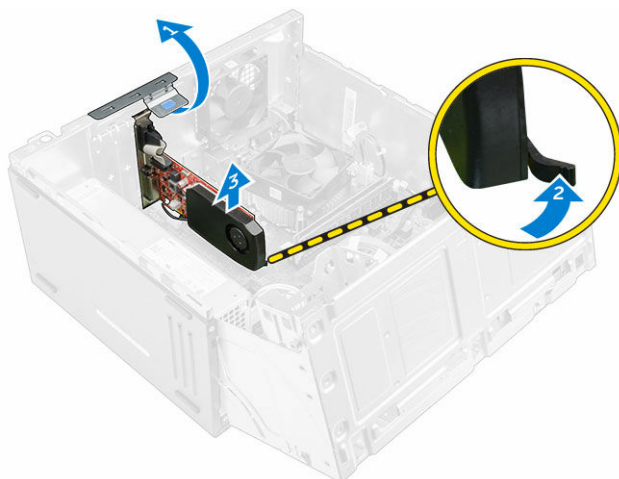


Vložení paměťového modulu

1. Zarovnejte zárez na hraně paměťového modulu se západkou na konektoru paměťového modulu.
2. Vložte paměťový modul do příslušné patice.
3. Zatlačte na paměťový modul tak, aby pojistné výčnělky zacvakly na místo.
4. Zavřete dvířka předního rámečku.
5. Namontujte následující součásti:
 - a. [kryt](#).
 - b. [rámeček](#).
6. Postupujte podle pokynů v části [Po manipulaci uvnitř počítače](#).

Vyjmutí rozšiřující karty PCIe

1. Postupujte podle pokynů v části [Před manipulací uvnitř počítače](#).
2. Demontujte následující součásti:
 - [kryt](#).
 - [rámeček](#).
3. Otevřete [dvířka předního rámečku](#).
4. Vyjmutí rozšiřující karty PCIe:
 - a. Zatáhněte za západku a odemkněte rozšiřující kartu PCIe [1].
 - b. Zatlačte na výčnělek [2] a vyjměte rozšiřující kartu PCIe z počítače [3].



Montáž rozšiřujících karet PCIe

1. Otevřete zatažením za uvolňovací západku.
2. Vložte rozšiřující kartu PCIe do konektoru na základní desce.
3. Upevněte rozšiřující kartu PCIe zatlačením na západky karty, dokud nezacvaknou.
4. Zavřete uvolňovací západku.
5. Zavřete dvířka předního rámečku.
6. Namontujte následující součásti:
 - a. [rámeček](#).
 - b. [kryt](#).
7. Postupujte podle pokynů v části [Po manipulaci uvnitř počítače](#).

Demontáž jednotky zdroje napájení (PSU)

1. Postupujte podle pokynů v části [Před manipulací uvnitř počítače](#).
2. Demontujte následující součásti:
 - [kryt](#).
 - [rámeček](#).
3. Otevřete [dvířka předního rámečku](#).
4. Vyjmutí jednotky PSU:
 - a. Vyšroubujte šrouby připevňující jednotku PSU k počítači [1].
 - b. Odpojte kabely PSU od konektorů základní desky [2, 3].
 - c. Vyjměte kabely jednotky PSU z upevňovacích svorek.
 - d. Stiskněte kovový výčnělek [4] a poté vysuňte jednotku PSU z počítače směrem dozadu [5].



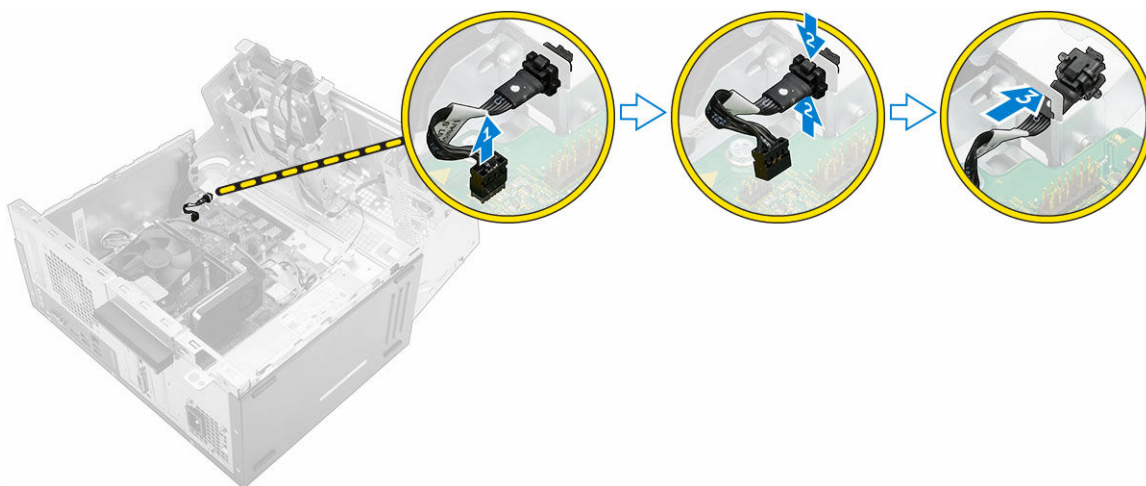
Montáž jednotky zdroje napájení (PSU)

1. Vložte jednotku PSU do její pozice a zasuňte ji směrem dovnitř počítače, dokud nezacvakne na místo.
2. Upevněte jednotku PSU k počítači pomocí šroubů.
3. Ved'te kabely jednotky PSU skrze upevňovací svorky.
4. Připojte kabely jednotky PSU ke konektorům na základní desce.
5. Zavřete dvířka předního rámečku.
6. Namontujte následující součásti:

- [rámeček](#).
 - [kryt](#).
7. Postupujte podle pokynů v části [Po manipulaci uvnitř počítače](#).

Vyjmutí síťového spínače

1. Postupujte podle pokynů v části [Před manipulací uvnitř počítače](#).
2. Demontujte následující součásti:
 - [kryt](#).
 - [rámeček](#).
3. Otevřete [dvířka předního rámečku](#).
4. Postup vyjmutí spínače napájení:
 - a. Odpojte kabel vypínače od základní desky [1].
 - b. Vyjměte kabel spínače napájení z upevňovací svorky.
 - c. Zatlačte na výčnělek [2] a vyjměte spínač napájení z počítače [3].



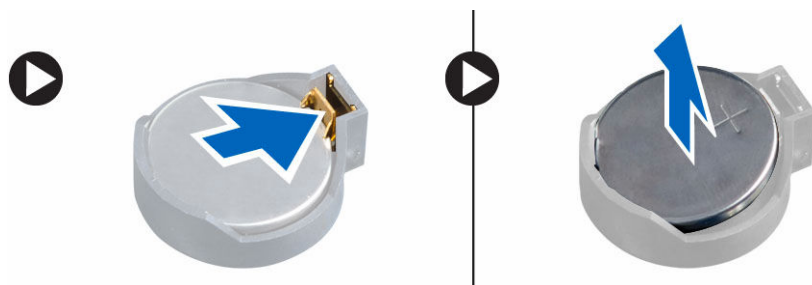
Montáž spínače napájení

1. Vložte spínač napájení do jeho pozice a zatlačením ho zacvakněte na místo.
2. Ved'te kabel spínače napájení upevňovací svorkou na kabel.
3. Připojte kabel spínače ke konektoru na základní desce.
4. Zavřete [dvířka předního rámečku](#).
5. Namontujte následující součásti:
 - [rámeček](#).
 - [kryt](#).
6. Postupujte podle pokynů v části [Po manipulaci uvnitř počítače](#).

Demontáž knoflíkové baterie

1. Postupujte podle pokynů v části [Před manipulací uvnitř počítače](#).
2. Demontujte následující součásti:
 - [kryt](#).
 - [rámeček](#).
3. Otevřete [dvířka předního rámečku](#).
4. Postup vyjmutí knoflíkové baterie:

- a. Zatlačte na západku, dokud knoflíková baterie nevyskočí z patice.
- b. Vyjměte knoflíkovou baterii z patice na základní desce.

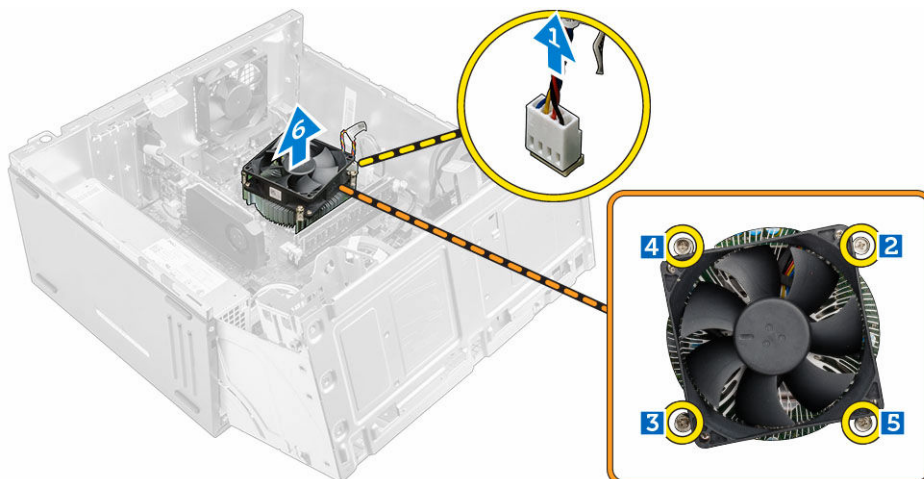


Montáž knoflíkové baterie

1. Uchopte knoflíkovou baterii tak, aby znaménko + směřovalo nahoru a zasuňte ji pod bezpečnostní svorky na kladné straně konektoru.
2. Zatlačte baterii směrem dolů do konektoru tak, aby zapadla na své místo.
3. Zavřete dvířka předního rámečku.
4. Namontujte následující součásti:
 - [rámeček](#).
 - [kryt](#).
5. Postupujte podle pokynů v části [Po manipulaci uvnitř počítače](#).

Demontáž sestavy chladiče

1. Postupujte podle pokynů v části [Před manipulací uvnitř počítače](#).
2. Demontujte následující součásti:
 - [kryt](#).
 - [rámeček](#).
3. Otevřete [dvířka předního rámečku](#).
4. Postup vyjmutí sestavy chladiče:
 - a. Odpojte kabel sestavy ventilátoru procesoru a chladiče od konektoru na základní desce [1].
 - b. Povolte pojistné šrouby, které sestavu chladiče upevňují k základní desce [2, 3, 4, 5].
 - c. Vyjměte sestavu chladiče z počítače [6].



Montáž sestavy chladiče

1. Umístěte sestavu chladiče na procesor.
2. Pomocí jisticích šroubů sestavu chladiče upevněte k základní desce.
3. Připojte kabel sestavy chladiče ke konektoru na základní desce.
4. Zavřete dvířka předního rámečku.
5. Namontujte následující součásti:
 - [rámeček](#).
 - [kryt](#).
6. Postupujte podle pokynů v části [Po manipulaci uvnitř počítače](#).

Vyjmutí procesoru

1. Postupujte podle pokynů v části [Před manipulací uvnitř počítače](#).
2. Demontujte následující součásti:
 - [kryt](#).
 - [rámeček](#).
3. Otevřete [dvířka předního rámečku](#).
4. Vyjměte [sestavu chladiče](#).
5. Vyjmutí procesoru:
 - a. Uvolněte páčku patice tím, že ji zatlačíte dolů a poté ji vyháknete z krytu procesoru [1].
 - b. Zdvihněte páčku nahoru a zdvihněte kryt procesoru [2].
 - c. Vyjměte procesor z patice [3].

△ VÝSTRAHA: Kolíky na patici procesoru jsou křehké a snadno se trvale poškodí. Při odstraňování procesoru z patice buďte velmi opatrní, aby nedošlo k jejich ohnutí.



Montáž procesoru

1. Zarovnejte procesor se zdíčkami na patici.

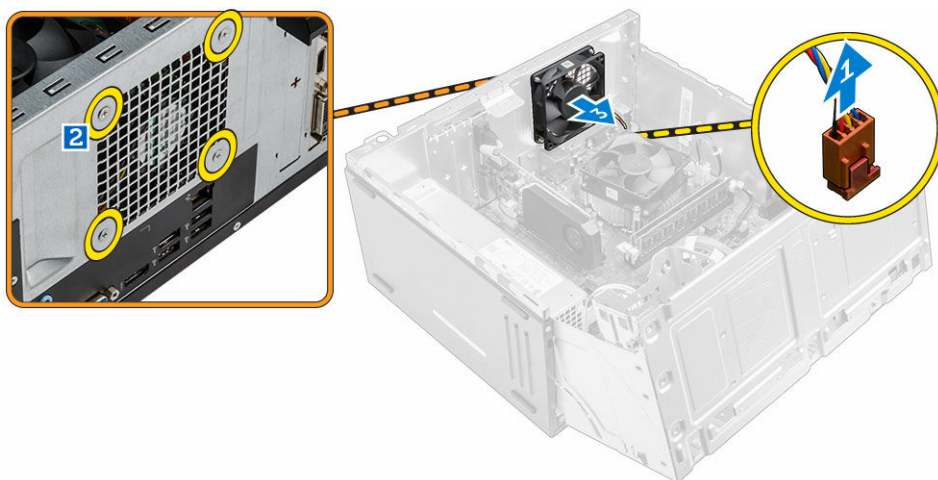
△ VÝSTRAHA: K usazení procesoru nepoužívejte sílu. Pokud má procesor správnou polohu, lehce zapadne do patice.
2. Zarovnejte kolík 1 na procesoru podle symbolu s trojúhelníkem na patici.
3. Umístěte procesor do patice tak, aby byly kolíky na procesoru zarovnány se zdíčkami na patici.
4. Zavřete kryt procesoru jeho posunutím pod upevňovací šroub.
5. Posuňte páčku patice směrem dolů a uzamkněte ji zatlačením pod výčnělek.
6. Nainstalujte [sestavu chladiče](#).
7. Zavřete dvířka předního rámečku.
8. Namontujte následující součásti:
 - a. [rámeček](#).



- b. [kryt](#).
9. Postupujte podle postupu v části [Po manipulaci uvnitř počítače](#).

Demontáž systémového ventilátoru

1. Postupujte podle pokynů v části [Před manipulací uvnitř počítače](#).
2. Demontujte následující součásti:
 - [kryt](#).
 - [rámeček](#).
3. Otevřete [dvířka předního rámečku](#).
4. Postup vyjmutí systémového ventilátoru:
 - a. Odpojte kabel ventilátoru systému z konektoru na základní desce [1].
 - b. Vyšroubujte šrouby připevňující systémový ventilátor k počítači [2].
 - c. Vysuňte systémový ventilátor z počítače [3].



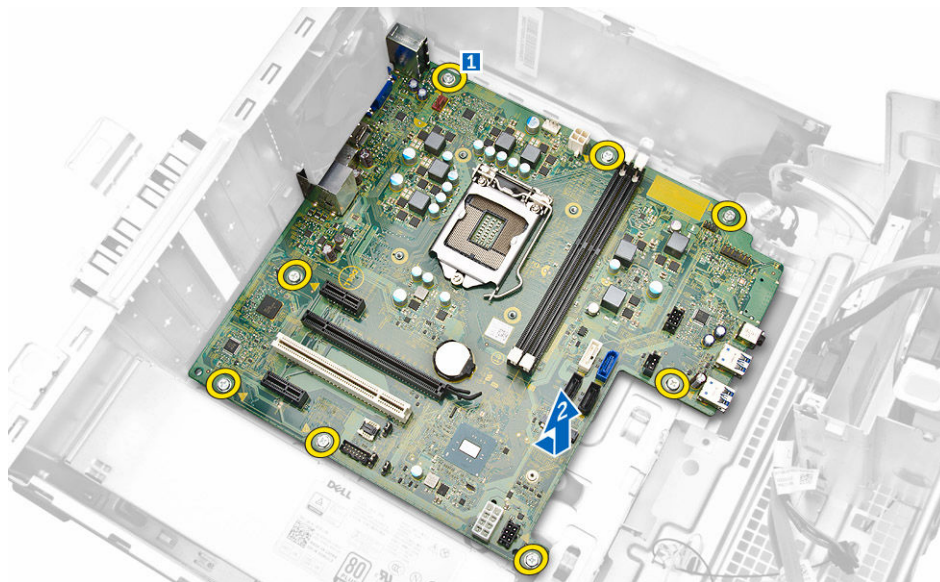
Montáž systémového ventilátoru

1. Uchopte systémový ventilátor po stranách tak, aby kabel směřoval k dolní straně počítače.
2. Utáhněte šrouby, které systémový ventilátor připevňují k počítači.
3. Připojte kabel systémového ventilátoru ke konektoru na základní desce.
4. Zavřete dvířka předního rámečku.
5. Namontujte následující součásti:
 - a. [rámeček](#).
 - b. [kryt](#).
6. Postupujte podle pokynů v části [Po manipulaci uvnitř počítače](#).

Demontáž základní desky

1. Postupujte podle pokynů v části [Před manipulací uvnitř počítače](#).
2. Demontujte následující součásti:
 - [kryt](#).
 - [rámeček](#).
3. Otevřete [dvířka předního rámečku](#).
4. Demontujte následující součásti:
 - [sestava chladiče](#)

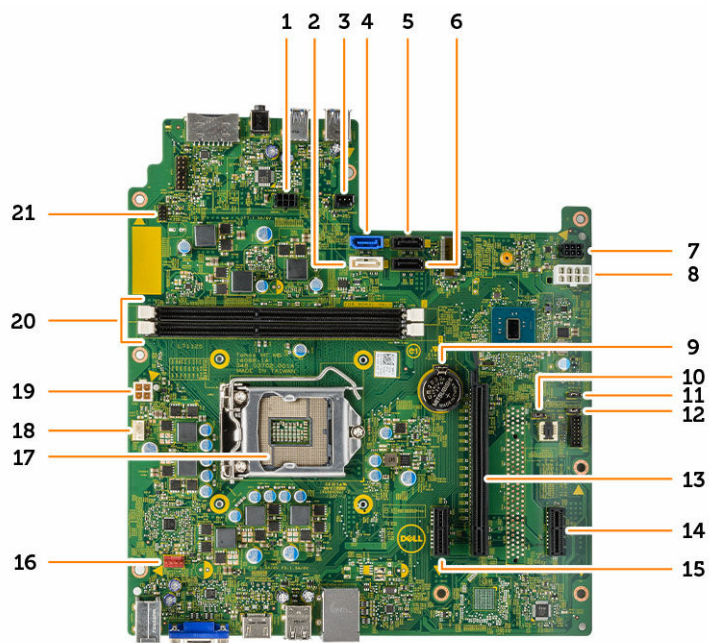
- [procesor](#)
 - [rozšiřující karta PCIe](#)
 - [paměťový modul](#)
5. Odpojte všechny kabely od konektorů na základní desce.
 6. Postup demontáže základní desky:
 - a. Vyšroubujte šrouby připevňující základní desku k počítači [1].
 - b. Vysuňte základní desku směrem k přední straně počítače a vyjměte ji z počítače [2].



Montáž základní desky

1. Uchopte základní desku po stranách a přiložte ji pod úhlem k zadní stěně počítače.
2. Vložte základní desku do počítače tak, aby konektory na spodní straně základní desky byly zarovnány s výčnělky na zadní stěně počítače a současně aby zdířky pro šrouby na základní desce byly zarovnány se zdířkami v počítači.
3. Utáhněte šrouby, které připevňují základní desku k počítači.
4. Ved'te všechny kabely skrze vodítka a připojte je ke konektorům na základní desce.
5. Namontujte následující součásti:
 - [karta WLAN](#)
 - [paměťový modul](#)
 - [rozšiřující karta PCIe](#)
 - [procesor](#)
 - [sestava chladiče](#)
6. Zavřete dvířka předního rámečku.
7. Namontujte následující součásti:
 - [rámeček](#).
 - [kryt](#).
8. Postupujte podle pokynů v části [Po manipulaci uvnitř počítače](#).

Rozvržení základní desky



- | | | | |
|-----|-----------------------------------|-----|-----------------------------------|
| 1. | konektor napájení SATA, | 2. | SATA1 |
| 3. | Záhlaví panelu osvětlení | 4. | SATA0 |
| 5. | SATA3 | 6. | SATA2 |
| 7. | konektor napájení SATA, | 8. | konektor jednotky zdroje napájení |
| 9. | Knoflíková baterie | 10. | Propojka pro obnovení (CMS) |
| 11. | propojka pro zakázání řadiče ME | 12. | Propojka pro vymazání hesla |
| 13. | PClex16 | 14. | PClex1 |
| 15. | PClex1 | 16. | Konektor systémového ventilátoru |
| 17. | Patice procesoru | 18. | konektor ventilátoru procesoru |
| 19. | konektor jednotky zdroje napájení | 20. | Konektory paměťových modulů |
| 21. | Konektor přepínače napájení | | |

Řešení problémů s počítačem

Problémy s počítačem můžete během provozu počítače řešit prostřednictvím ukazatelů, jako jsou diagnostické kontroly, zvukové signály a chybové zprávy.

Diagnostické signály indikátoru LED napájení

Tabulka 1. Diagnostické signály indikátoru LED napájení

Stav indikátoru napájení	Možná příčina	Postup odstraňování problémů
Nesvítí	Počítač je vypnutý nebo není napájen nebo je v režimu Hibernace.	<ul style="list-style-type: none"> Znovu usadte napájecí kabel do konektoru napájení v zadní části počítače a do elektrické zásuvky. Pokud je počítač připojen k rozdvojce, zkontrolujte, zda je rozdvojka připojena k elektrické zásuvce a zda je zapnuta. Vypněte také všechna zařízení pro ochranu napájení, rozdvojky a prodlužovací kabely. Tak ověříte, zda se počítač řádně spouští. Zkontrolujte, zda řádně funguje elektrická zásuvka. Připojte do ní jiné zařízení, například lampu.
Nepřerušovaná/blikající oranžová	Nezdařilo se dokončit test POST nebo došlo k selhání procesoru.	<ul style="list-style-type: none"> Vyjměte a znovu nainstalujte všechny karty. Pokud je to vhodné, demontujte a znovu namontujte grafickou kartu. Zkontrolujte, zda je kabel napájení připojen k základní desce a k procesoru.
blikající bílá kontrolka	Počítač je v režimu spánku.	<ul style="list-style-type: none"> Stiskněte tlačítko napájení a ukončete režim spánku počítače. Zkontrolujte, že jsou všechny kabely napájení řádně připojeny k základní desce. Zkontrolujte, zda jsou hlavní napájecí kabel a kabel čelního panelu připojeny k základní desce.
Svítí bíle	Počítač je plně funkční a je zapnutý.	<p>Pokud počítač nereaguje, řiďte se následujícím postupem:</p> <ul style="list-style-type: none"> Zkontrolujte, zda je připojen displej a zda je zapnutý.

Stav indikátoru napájení	Možná příčina	Postup odstraňování problémů
		<ul style="list-style-type: none"> Pokud je displej připojen a je zapnutý, vyčkejte na zvukový signál.

Chybové zprávy diagnostiky

Tabulka 2. Chybové zprávy diagnostiky

Chybové zprávy	Popis
AUXILIARY DEVICE FAILURE (PORUCHA POMOCNÉHO ZAŘÍZENÍ)	Dotyková podložka nebo externí myš mohou být vadné. U externí myši zkontrolujte připojení kabelu. V programu Nastavení systému povolte možnost Pointing Device (Polohovací zařízení) .
BAD COMMAND OR FILE NAME (NESPRÁVNÝ PŘÍKAZ NEBO NÁZEV SOUBORU)	Ujistěte se, že jste příkaz zadali správně, že jste vložili mezery na správná místa a že jste uvedli správnou cestu k souboru.
CACHE DISABLED DUE TO FAILURE (MEZIPAMĚŤ VYPNUTA V DŮSLEDKU CHYBY)	Došlo k selhání primární interní mezipaměti mikroprocesoru. Kontaktujte společnost Dell.
CD DRIVE CONTROLLER FAILURE (CHYBA ŘADIČE JEDNOTKY CD-ROM)	Optická jednotka nereaguje na příkazy z počítače.
DATA ERROR (CHYBA DAT)	Pevný disk nemůže číst data.
DECREASING AVAILABLE MEMORY (SNÍŽENÍ VELIKOSTI DOSTUPNÉ PAMĚTI)	Jeden paměťový modul nebo více paměťových modulů může být vadných nebo nesprávně usazených. Znovu nainstalujte paměťové moduly a v případě potřeby je vyměňte.
DISK C: FAILED INITIALIZATION (INICIALIZACE DISKU C SE NEZDAŘILA)	Inicializace pevného disku se nezdařila. Spustěte testy pevného disku v programu Dell Diagnostics (Diagnostika Dell) .
DRIVE NOT READY (DISK NENÍ PŘIPRAVEN)	Má-li operace pokračovat, je zapotřebí do zásuvky umístit pevný disk. Namontujte pevný disk do zásuvky pevného disku.
ERROR READING PCMCIA CARD (CHYBA ČTENÍ KARTY PCMCIA)	Počítač nemůže rozeznat kartu ExpressCard. Vložte kartu ještě jednou nebo zkuste použít jinou kartu.
EXTENDED MEMORY SIZE HAS CHANGED (VELIKOST EXTERNÍ PAMĚTI SE ZMĚNILA)	Velikost paměti zaznamenané v paměti NVRAM se neshoduje s paměťovým modulem nainstalovaným v počítači. Restartujte počítač. Pokud se chyba objeví znovu, kontaktujte společnost Dell.
THE FILE BEING COPIED IS TOO LARGE FOR THE DESTINATION DRIVE (KOPÍROVANÝ SOUBOR JE PRO CÍLOVOU JEDNOTKU PŘÍLIŠ VELKÝ)	Soubor, který chcete zkopírovat, je pro disk příliš velký, nebo je disk plný. Zkuste soubor zkopírovat na jiný disk nebo použijte disk s větší kapacitou.
A FILENAME CANNOT CONTAIN ANY OF THE FOLLOWING CHARACTERS (NÁZEV SOUBORU NESMÍ OBSAHOVAT TYTO ZNAKY): \ / : * ? " < > -	Nepoužívejte tyto znaky v názvu souboru.
GATE A20 FAILURE (SELHÁNÍ BRÁNY A20)	Modul paměti může být uvolněný. Modul paměti znovu nainstalujte. Pokud to bude nutné, vyměňte ho.
GENERAL FAILURE (OBECNÁ CHYBA)	Operační systém nemůže provést příkaz. Po této zprávě obvykle následuje konkrétní informace, například Printer out of paper. Take the appropriate action. (V tiskárně došel papír. Vyřešte problém provedením příslušné akce.).

Chybové zprávy	Popis
HARD-DISK DRIVE CONFIGURATION ERROR (CHYBA KONFIGURACE JEDNOTKY PEVNÉHO DISKU)	Počítač nedokáže rozpoznat typ jednotky. Vypněte počítač, vyjměte pevný disk a spusťte počítač z optické jednotky. Poté vypněte počítač, znovu pevný disk nainstalujte a počítač restartujte. Spusťte testy Hard Disk Drive (Jednotka pevného disku) v programu Dell Diagnostics (Diagnostika Dell) .
HARD-DISK DRIVE CONTROLLER FAILURE 0 (SELHÁNÍ ŘADIČE JEDNOTKY PEVNÉHO DISKU 0)	Pevný disk nereaguje na příkazy počítače. Vypněte počítač, demontujte pevný disk a spusťte počítač z optické jednotky. Poté počítač opět vypněte, namontujte pevný disk a počítač znovu zapněte. Pokud problém přetrvává, vyzkoušejte jiný disk. Spusťte testy Hard Disk Drive (Jednotka pevného disku) v programu Dell Diagnostics (Diagnostika Dell) .
HARD-DISK DRIVE FAILURE (CHYBA PEVNÉHO DISKU)	Pevný disk nereaguje na příkazy počítače. Vypněte počítač, demontujte pevný disk a spusťte počítač z optické jednotky. Poté počítač opět vypněte, namontujte pevný disk a počítač znovu zapněte. Pokud problém přetrvává, vyzkoušejte jiný disk. Spusťte testy Hard Disk Drive (Jednotka pevného disku) v programu Dell Diagnostics (Diagnostika Dell) .
HARD-DISK DRIVE READ FAILURE (SELHÁNÍ ČTENÍ PEVNÉHO DISKU)	Pevný disk může být vadný. Vypněte počítač, demontujte pevný disk a spusťte počítač z optické jednotky. Poté počítač opět vypněte, namontujte pevný disk a počítač znovu zapněte. Pokud problém přetrvává, vyzkoušejte jiný disk. Spusťte testy Hard Disk Drive (Jednotka pevného disku) v programu Dell Diagnostics (Diagnostika Dell) .
INSERT BOOTABLE MEDIA (VLOŽTE SPOUŠTĚČÍ MÉDIUM)	Operační systém se snaží spustit na nespustitelné médium, např. optickou jednotku. Vložte spouštěcí médium.
INVALID CONFIGURATION INFORMATION-PLEASE RUN SYSTEM SETUP PROGRAM (NEPLATNÉ INFORMACE O KONFIGURACI, SPUSŤTE PROGRAM NASTAVENÍ SYSTÉMU)	Informace o konfiguraci systému nesouhlasí s hardwarovou konfigurací. Tato zpráva se objevuje nejčastěji po instalaci paměťového modulu. Opravte příslušné možnosti v programu nastavení systému.
KEYBOARD CLOCK LINE FAILURE (CHYBA TAKTOVACÍ LINKY KLÁVESNICE)	Zkontrolujte připojení kabelu externí klávesnice. Spusťte test Keyboard Controller (Řadič klávesnice) v programu Dell Diagnostics (Diagnostika Dell) .
KEYBOARD CONTROLLER FAILURE (SELHÁNÍ ŘADIČE KLÁVESNICE)	Zkontrolujte připojení kabelu externí klávesnice. Restartujte počítač a během spouštění systému se nedotýkejte klávesnice ani myši. Spusťte test Keyboard Controller (Řadič klávesnice) v programu Dell Diagnostics (Diagnostika Dell) .
KEYBOARD DATA LINE FAILURE (SELHÁNÍ DATOVÉ LINKY KLÁVESNICE)	Zkontrolujte připojení kabelu externí klávesnice. Spusťte test Keyboard Controller (Řadič klávesnice) v programu Dell Diagnostics (Diagnostika Dell) .
KEYBOARD STUCK KEY FAILURE (ZASEKNUTÍ KLÁVESY)	Zkontrolujte připojení kabelu externí klávesnice nebo dotykové podložky. Restartujte počítač a během spouštění systému se nedotýkejte klávesnice ani kláves. Spusťte test Stuck Key (Zaseknutá klávesa) v programu Dell Diagnostics (Diagnostika Dell) .
LICENSED CONTENT IS NOT ACCESSIBLE IN MEDIADIRECT (LICENCOVANÝ OBSAH NENÍ DOSTUPNÝ V APLIKACI MEDIADIRECT)	Aplikace Dell MediaDirect nemůže ověřit ochranu Digital Rights Management (DRM) u souboru. Soubor nelze přehrát.

Chybové zprávy	Popis
MEMORY ADDRESS LINE FAILURE AT ADDRESS, READ VALUE EXPECTING VALUE (CHYBA ADRESNÍHO ŘÁDKU PAMĚTI NA (ADRESA), BYLA OČEKÁVÁNA HODNOTA)	Paměťový modul může být vadný nebo nesprávně usazený. Paměťový modul znovu nainstalujte a v případě potřeby ho vyměňte.
MEMORY ALLOCATION ERROR (CHYBA PŘIDĚLENÍ PAMĚTI)	Software, který se snažíte spustit, je v konfliktu s operačním systémem, jiným programem nebo nástrojem. Vypněte počítač, počkejte 30 sekund a poté počítač opět zapněte. Program znovu spusťte. Pokud se chybová zpráva zobrazuje stále, vyhledejte dokumentaci dodanou se softwarem.
MEMORY DOUBLE WORD LOGIC FAILURE AT ADDRESS, READ VALUE EXPECTING VALUE (CHYBA LOGIKY DVOJITÉHO SLOVA PAMĚTI NA ADRESE (ADRESA), BYLA OČEKÁVÁNA HODNOTA)	Paměťový modul může být vadný nebo nesprávně usazený. Paměťový modul znovu nainstalujte a v případě potřeby ho vyměňte.
MEMORY ODD/EVEN LOGIC FAILURE AT ADDRESS, READ VALUE EXPECTING VALUE (CHYBA LOGIKY LICHÉHO/SUDÉHO SLOVA NA ADRESE (ADRESA), BYLA OČEKÁVÁNA HODNOTA)	Paměťový modul může být vadný nebo nesprávně usazený. Paměťový modul znovu nainstalujte a v případě potřeby ho vyměňte.
MEMORY WRITE/READ FAILURE AT ADDRESS, READ VALUE EXPECTING VALUE (CHYBA ČTENÍ/ZÁPISU DO PAMĚTI NA ADRESE (ADRESA), BYLA OČEKÁVÁNA ČTENÁ HODNOTA)	Paměťový modul může být vadný nebo nesprávně usazený. Paměťový modul znovu nainstalujte a v případě potřeby ho vyměňte.
NO BOOT DEVICE AVAILABLE (NENÍ K DISPOZICI ŽÁDNÉ SPOUŠTĚCÍ ZAŘÍZENÍ)	Počítač nemůže najít pevný disk. Pokud je pevný disk spouštěcím zařízením, zkontrolujte, zda je správně namontovaný, usazený a rozdělený jako spouštěcí zařízení.
NO BOOT SECTOR ON HARD DRIVE (NA PEVNÉM DISKU CHYBÍ SPOUŠTĚCÍ SEKTOR)	Operační systém může být vadný, kontaktujte společnost Dell .
NO TIMER TICK INTERRUPT (NEDOŠLO K PŘERUŠENÍ ČASOVAČE)	Čip na základní funkce nemusí řádně fungovat. Spusťte testy System Set (Nastavení systému) v programu Dell Diagnostics (Diagnostika Dell) .
NOT ENOUGH MEMORY OR RESOURCES. EXIT SOME PROGRAMS AND TRY AGAIN (NEDOSTATEK PAMĚTI NEBO PROSTŘEDKŮ, UKONČETE NĚKTERÉ PROGRAMY A ZKUSTE AKCI ZNOVU)	Otevřeli jste příliš mnoho programů. Zavřete všechna okna a otevřete program, který chcete používat.
OPERATING SYSTEM NOT FOUND (NEBYL NALEZEN OPERAČNÍ SYSTÉM)	Znovu nainstalujte operační systém. Pokud problém přetrvává, kontaktujte společnost Dell .
OPTIONAL ROM BAD CHECKSUM (NESPRÁVNÝ KONTROLNÍ SOUČET VOLITELNÉ PAMĚTI ROM)	Došlo k selhání volitelné paměti ROM. Kontaktujte společnost Dell .
SECTOR NOT FOUND (SEKTOR NEBYL NALEZEN)	Operační systém nenalezl na pevném disku sektor. Může se jednat o vadný sektor nebo nefunkční tabulku FAT (File Allocation Table) na pevném disku. Pomocí nástroje pro kontrolu chyb systému Windows zkontrolujte strukturu souboru na pevném disku. Více informací najdete v možnosti Nápověda a podpora systému Windows (klikněte na tlačítko Start → Nápověda a podpora). Pokud se závada týká více sektorů, proveďte zálohu dat (pokud je to možné) a znovu pevný disk zformátujte.
SEEK ERROR (CHYBA VYHLEDÁVÁNÍ)	Operační systém nemůže na pevném disku najít určitou stopu.

Chybové zprávy	Popis
SHUTDOWN FAILURE (CHYBA PŘI VYPNUTÍ)	Čip na základní funkce nemusí řádně fungovat. Spusťte testy System Set (Nastavení systému) v programu Dell Diagnostics (Diagnostika Dell) . Pokud se zpráva zobrazí znovu, kontaktujte společnost Dell .
TIME-OF-DAY CLOCK LOST POWER (NAPÁJENÍ DENNÍCH HODIN BYLO PŘERUŠENO)	Nastavení konfigurace systému je vadné. Připojte počítač k elektrické zásuvce a dobijte baterii. Pokud problém přetrvává, spusťte program Nastavení systému a ihned ho opět ukončete. Tak je možné data obnovit. Pokud se zpráva zobrazí znovu, kontaktujte společnost Dell .
TIME-OF-DAY CLOCK STOPPED (DENNÍ HODINY SE ZASTAVILY)	Je potřeba dobít náhradní baterii, která podporuje nastavení konfigurace systému. Připojte počítač k elektrické zásuvce a baterii nabijte. Pokud problém přetrvává, kontaktujte společnost Dell .
TIME-OF-DAY NOT SET-PLEASE RUN THE SYSTEM SETUP PROGRAM (DENNÍ ČAS NENÍ NASTAVEN, SPUSŤTE PROGRAM NASTAVENÍ SYSTÉMU)	Čas nebo datum uložené v programu Nastavení systému neodpovídá systémovým hodinám. Upravte nastavení podle možnosti Date and Time (Datum a čas) .
TIMER CHIP COUNTER 2 FAILED (POČÍTADLO ČIPU ČASOVAČE 2 SELHALO)	Čip na základní funkce nemusí řádně fungovat. Spusťte testy System Set (Nastavení systému) v programu Dell Diagnostics (Diagnostika Dell) .
UNEXPECTED INTERRUPT IN PROTECTED MODE (NEOČEKÁVANÉ PŘERUŠENÍ V CHRÁNĚNÉM REŽIMU)	Řadič klávesnice je vadný nebo je uvolněný modul paměti. Spusťte testy System Memory (Systémová paměť) a Keyboard Controller (Řadič klávesnice) v programu Dell Diagnostics (Diagnostika Dell) nebo kontaktujte společnost Dell .
X:\ IS NOT ACCESSIBLE. THE DEVICE IS NOT READY (JEDNOTKA X:\ NENÍ PŘÍSTUPNÁ. ZAŘÍZENÍ NENÍ PŘIPRAVENO)	Vložte disk do jednotky a akci opakujte.

Zprávy o chybách systému

Tabulka 3. Zprávy o chybách systému

Systémové hlášení	Popis
Alert! Previous attempts at booting this system have failed at checkpoint [nnnn]. For help in resolving this problem, please note this checkpoint and contact Dell Technical Support. (Výstraha! Předchozí pokusy o spuštění systému selhaly v kontrolním bodě [nnnn]. Chcete-li tento problém vyřešit, poznamenejte si tento kontrolní bod a obraťte se na technickou podporu společnosti Dell.)	Počítači se třikrát po sobě nepodařilo dokončit spouštěcí proceduru v důsledku stejné chyby.
CMOS checksum error (Chyba kontrolního součtu CMOS)	RTC je resetováno, byly načteny výchozí hodnoty BIOS Setup (Nastavení systému BIOS) .
CPU fan failure (Porucha ventilátoru procesoru)	Došlo k poruše ventilátoru procesoru.
System fan failure (Porucha systémového ventilátoru)	Došlo k poruše systémového ventilátoru.
Hard-disk drive failure (Chyba pevného disku)	Pravděpodobně došlo k chybě pevného disku během testu POST.
Keyboard failure (Chyba klávesnice)	Klávesnice má poruchu nebo není připojena. Pokud problém nevyřeší odpojení a připojení kabelu, použijte jinou klávesnici.



Systémové hlášení	Popis
No boot device available (Není k dispozici žádné zaváděcí zařízení)	<p>Na pevném disku není žádný zaváděcí oddíl, je uvolněn kabel pevného disku nebo není připojeno žádné zaváděcí zařízení.</p> <ul style="list-style-type: none"> • Pokud je zaváděcím zařízením pevný disk, zkontrolujte, zda jsou k němu řádně připojeny kabely a zda je správně nainstalován a nastaven jako zaváděcí zařízení. • Přejděte k nastavení systému a zkontrolujte, zda jsou údaje o pořadí zaváděcích zařízení správné.
No timer tick interrupt (Nedošlo k přerušení časovače)	Čip na základní desce může být vadný nebo se jedná o poruchu základní desky.
<p>NOTICE - Hard Drive SELF MONITORING SYSTEM has reported that a parameter has exceeded its normal operating range. Dell recommends that you back up your data regularly. A parameter out of range may or may not indicate a potential hard drive problem (UPOZORNĚNÍ – AUTODIAGNOSTICKÝ SYSTÉM MONITOROVÁNÍ DISKU ohlásil, že parametr překročil standardní provozní rozsah. Společnost Dell doporučuje, abyste prováděli pravidelné zálohování dat. Výskyt parametru odchylky od provozního rozsahu může, ale nemusí značit potenciální problém s pevným diskem.)</p>	Došlo k chybě testu S.M.A.R.T a možná k poruše pevného disku.

Možnosti nástroje System Setup (Nastavení systému)

Tabulka 4. — Main (Hlavní)

System Time	Zobrazí systémový čas. Umožňuje resetování času ve vnitřních hodinách počítače.
System Date	Zobrazí systémové datum. Umožňuje resetování data ve vnitřním kalendáři počítače.
BIOS Version	Zobrazí revizi systému BIOS.
Product Name	Zobrazí číslo modelu počítače.
Service Tag	Zobrazí výrobní číslo počítače.
Asset Tag	Zobrazí inventární číslo počítače (je-li k dispozici).
CPU Type	Zobrazí typ procesoru.
CPU Speed	Zobrazí takt procesoru.
CPU ID	Zobrazí identifikační číslo procesoru.
CPU Cache	Zobrazí velikost vyrovnávací paměti L1, L2 a L3 procesoru.
HDD0	Zobrazí velikost disku HDD0 počítače.
HDD1	Zobrazí velikost disku HDD1 počítače.
HDD2	Zobrazí velikost disku HDD2 počítače.
HDD3	Zobrazí velikost disku HDD3 počítače.
System Memory	Zobrazí velikost nainstalované paměti
Memory Speed	Zobrazí takt nainstalované paměti

Tabulka 5. — Advanced (Pokročilé)

Intel(R) SpeedStep(TM)	Slouží k povolení či zakázání technologie Intel SpeedStep. Výchozí hodnota: Enabled (Povoleno)
Virtualization	Umožňuje zapnout nebo vypnout funkci virtualizace. Výchozí hodnota: Enabled (Povoleno)
VT for Direct I/O	Umožňuje povolit či zakázat technologii virtualizace pro přímý vstup/výstup. Výchozí hodnota: Enabled (Povoleno)
Trusted Execution	Umožňuje zapnout nebo vypnout funkci zabezpečeného spouštění. Výchozí hodnota: Disabled (Zakázáno)
Integrated NIC	Umožňuje zapnout nebo vypnout integrovanou síť Výchozí hodnota: Enabled (Povoleno)
SATA Operation	Umožňuje změnit režim SATA Výchozí hodnota: AHCI
Intel Multi-Display	Slouží k povolení či zakázání funkce více displejů.



	Výchozí hodnota: Disabled (Zakázáno)
USB Emulation	Umožňuje zapnout nebo vypnout emulaci portů USB. Výchozí hodnota: Enabled (Povoleno)
SW Guard Extensions (SGX)	Slouží k povolení či zakázání sady pokynů SGX (SW Guard Extensions). Výchozí hodnota: Disabled (Zakázáno)
USB Configuration	Umožňuje zapnout nebo vypnout porty USB. Front USB Ports (Přední porty USB): Enabled (Povoleno) Rear USB Ports (Zadní porty USB): Enabled (Povoleno)
Power Options	Umožňuje upravovat možnosti napájení. Wake up by Integrated LAN/WLAN (Probudit integrovanou kartou LAN/WLAN): Disabled (Zakázáno) AC Recovery (Obnovení napájení): Power Off (Vypnuto) Deep Sleep Control (Ovládání hlubokého spánku): Enabled (Povoleno) v režimech S4 a S5 Auto Power On (Automatické zapnutí): Disabled (Zakázáno) Auto Power On Mode (Režim automatického zapnutí): Umožňuje vybrat den (Výchozí hodnota: Disabled – zakázáno) Auto Power On Date (Datum automatického zapnutí): Umožňuje vybrat den Auto Power On Time (Čas automatického zapnutí): Umožňuje vybrat čas
SMART Settings	Slouží k povolení či zakázání funkce SMART. Výchozí hodnota: Disabled (Zakázáno)

Tabulka 6. — Security (Zabezpečení)

Unlock Setup Status	Umožňuje uzamknout a odemknout nastavení systému. Výchozí hodnota: Unlocked (Odemčeno)
Admin Password Status	Zobrazí stav ukazující, zda je nastaveno heslo správce. Výchozí hodnota: Not Set (Nenastaveno)
System Password Status	Zobrazí stav ukazující, zda je nastaveno systémové heslo. Výchozí hodnota: Not Set (Nenastaveno)
HDD Password Status	Zobrazí stav ukazující, zda je nastaveno systémové heslo. Výchozí hodnota: Not Set (Nenastaveno)
Asset Tag	Umožňuje zadat servisní štítek.
Admin Password	Umožňuje vytvořit heslo správce.
HDD Password	Umožňuje vytvořit heslo pevného disku.
System Password	Umožňuje vytvořit systémové heslo.
Password Change	Umožňuje nastavit možnost pro změnu hesla. Výchozí hodnota: Permitted (Povoleno)

Firmware TPM	Slouží k zapnutí a vypnutí firmwaru čipu TPM. Výchozí hodnota: Disabled (Zakázáno)
HDD Protection	Slouží k úpravě ochrany pevného disku. Výchozí hodnota: Disabled (Zakázáno)

Tabulka 7. — Boot (Spouštění)

Boot List Option	Zobrazí režimy spouštění Výchozí hodnota: UEFI Možnosti File Browser Add Boot Option (Přidat možnost spouštění z prohlížeče souborů) a File Browser Del Boot Option (Odebrat možnosti spouštění z prohlížeče souborů) jsou povoleny.
Secure Boot	Umožňuje zapnout nebo vypnout zabezpečení spouštění operačního systému. Výchozí hodnota: Enabled (Povoleno)
Legacy Option ROMs	Slouží k načtení starších pamětí ROM. Výchozí hodnota: Disabled (Zakázáno)
Boot Option Priorities	Umožňuje změnit priority možnosti zavádění.

Tabulka 8. — Exit

Save Changes and Reset	Slouží k uložení nebo odložení změn provedených v nastavení systému. <ol style="list-style-type: none"> 1. Slouží k zahazení změn provedených v nastavení systému. 2. Slouží k obnovení výchozích hodnot možností nastavení systému. 3. Slouží k zahazení změn provedených v nastavení systému. 4. Slouží k uložení změn provedených v nastavení systému.
------------------------	--

Přehled nástroje System Setup (Nastavení systému)

Nástroj System Setup umožňuje provádět tyto činnosti:

- změnit informace o konfiguraci systému po přidání, změně nebo odebrání hardwaru v počítači;
- nastavit nebo změnit uživatelem volitelné možnosti, například heslo;
- zjistit aktuální velikost paměti nebo nastavit typ nainstalovaného pevného disku.



Než začnete nástroj System Setup používat, doporučujeme zapsat si informace z obrazovek tohoto nástroje pro pozdější potřebu.

 **VÝSTRAHA:** Pokud nejste pokročilý uživatel počítačových technologií, nastavení tohoto nástroje neměňte. Některé změny by mohly způsobit nesprávné fungování počítače.


Přístup do nastavení systému

1. Zapněte (nebo restartujte) počítač.
2. Po zobrazení bílého loga Dell ihned stiskněte klávesu F2.
Otevře se stránka System Setup (Nastavení systému).



-  POZNÁMKA: Pokud budete čekat příliš dlouho a objeví se logo operačního systému, počkejte, dokud se nezobrazí plocha. Poté vypněte počítač a zkuste postup provést znovu.
-  POZNÁMKA: Po zobrazení loga Dell můžete také stisknout klávesu F12 a poté vybrat možnost BIOS setup (Nastavení systému BIOS).



Technické údaje

 **POZNÁMKA:** Nabízené možnosti se mohou v jednotlivých oblastech lišit. Následující specifikace představují pouze zákonem vyžadované minimum. Chcete-li získat další informace o konfiguraci počítače, přejděte do nabídky Nápověda a podpora operačního systému Windows a vyberte možnost zobrazení informací o počítači.

Tabulka 9. Procesor

Typ	<ul style="list-style-type: none"> • Intel Celeron • Intel Pentium • Intel Dual Core i3 (6. generace) • Intel Dual Core i5 (6. generace) • Intel Dual Core i7 (6. generace)
-----	--

Tabulka 10. Paměť

Konektor paměťového modulu	Dva sloty UDIMM
Kapacita paměťového modulu	2 GB, 4 GB a 8 GB
Typ	1 600MHz paměť DDR3L (Non-ECC)
Minimální velikost paměti	2 GB
	 POZNÁMKA: Požadavky na minimální velikost paměti se mohou lišit v závislosti na nainstalovaném operačním systému.
Maximální velikost paměti	16 GB
	 POZNÁMKA: Každý slot UDIMM podporuje nanejvýš 8 GB paměti.

Tabulka 11. Grafika

Typ grafiky:	
Integrovaný	Intel HD Graphics
Samostatná	Grafická karta PCI Express x16 <ul style="list-style-type: none"> • Nvidia GT 705 • AMD R9 360
Integrovaná videopaměť	Sdílená systémová paměť

Tabulka 12. Audio

Integrovaný	Integrovaný zvukový systém 5.1 High Definition
-------------	--

Tabulka 13. Komunikace

Ethernet 10/100/1000 Mb/s	Řadič Ethernetu je integrovaný na základní desce.
Bezdrátové připojení	Až Wi-Fi 802.11ac
Bluetooth	4.0

Tabulka 14. System Information (Systémové informace)

Čipová sada	Intel H110
-------------	------------

Tabulka 15. Rozšiřující sběrnice

Taktovací frekvence sběrnice:

PCI Express	PCIe 2.0 s rychlostmi až 5,0 GT/s
SATA	<ul style="list-style-type: none">• Rozhraní SATA 3 Gb/s pro optickou jednotku• Rozhraní SATA 6 Gb/s pro pevný disk
USB	<ul style="list-style-type: none">• 5 Gb/s pro rozhraní standardu USB 3.0• 480 Mb/s pro rozhraní standardu USB 2.0

Tabulka 16. Karty

PCIe x16	Jedna karta s plnou výškou
PCIe x1	Až dvě karty s plnou výškou
Slot M2	Jeden slot karty M.2 pro kombinovanou kartu s technologií Wi-Fi a Bluetooth
PCI	Jedna karta s plnou výškou

Tabulka 17. Drives

Pozice pro 2,5palcové jednotky	Až dvě
Pozice pro 3,5palcové jednotky	Jedna
Pozice pro 5,25palcové jednotky	Jedna

Tabulka 18. Externí konektory

Zvuk:

Zadní panel	Tři konektory
Čelní panel	Jeden port pro náhlavní sadu

Síť

Jeden konektor RJ-45

USB:

Čelní panel	Dva konektory standardu USB 3.0
Zadní panel	Čtyři konektory USB 2.0

Grafika

- Jeden 15dírkový konektor VGA
- Jeden 19kolíkový konektor HDMI

Tabulka 19. Kontrolní a diagnostické indikátory

Kontrolka tlačítka napájení	Bílý indikátor – nepřerušovaně bíle svítící kontrolka označuje, že je počítač zapnutý; blikající bílý indikátor označuje spánkový/pohotovostní režim.
	Oranžová kontrolka – nepřerušované oranžové světlo označuje selhání při zavádění – chyba napájení systému; blikající oranžové světlo označuje selhání při zavádění – napájení systému OK
Indikátor činnosti disku	bílý indikátor – blikající bílý indikátor signalizuje, že počítač zapisuje nebo čte data z pevného disku.

Tabulka 20. Napájení

Knoflíková baterie	3V lithiová CR2032
Vstupní napětí	200 až 240 V stř. nap. / 100 až 127 / 200 až 240 V stř. nap. / 100 až 240 V stř. nap.
Vstupní frekvence	50 až 60 Hz
Výkon	240 W
Vstupní proud	2 A / 7/3,5 A / 4 A
Maximální odvod tepla	820 BTU/hod.



POZNÁMKA: Rozptyl tepla se počítá na základě výkonu zdroje napájení.


Tabulka 21. Rozměry a hmotnost

Výška	352,90 mm (13,90 palce)
Šířka	154 mm (6,06 palce)
Hloubka	294,4 mm (11,59 palce)
Hmotnost (minimální)	8,5 kg (18,73 libry)

Tabulka 22. Prostředí

Teplota:	
Provozní	10 °C až 35 °C (50 °F až 95 °F)
Skladovací	-40 °C až 65 °C (-40 °F až 149 °F)
Relativní vlhkost	20 až 80 % (nekondenzující)
Nadmořská výška:	
Provozní	-15,20 až 3 048 m (-50 až 10 000 stop)
Skladovací	-15,20 až 10 668 m (-50 až 35 000 stop)
Úroveň uvolňování znečišťujících látek do ovzduší	G1 dle normy ISA-S71.04-1985

Kontaktování společnosti Dell

 **POZNÁMKA:** Pokud nemáte aktivní internetové připojení, můžete najít kontaktní informace na nákupní faktuře, balicím seznamu, účtence nebo v katalogu produktů společnosti Dell.

Společnost Dell nabízí několik možností online a telefonické podpory a služeb. Jejich dostupnost závisí na zemi a produktu a některé služby nemusí být ve vaší oblasti k dispozici. Chcete-li kontaktovat společnost Dell se záležitostmi týkajícími se prodeje, technické podpory nebo zákaznického servisu:

1. Přejděte na web Dell.com/support.
2. Vyberte si kategorii podpory.
3. Ověřte svou zemi nebo region v rozbalovací nabídce **Choose a Country/Region (Vyberte zemi/region)** ve spodní části stránky.
4. Podle potřeby vyberte příslušné servisní služby nebo linku podpory.